

UB-04-32

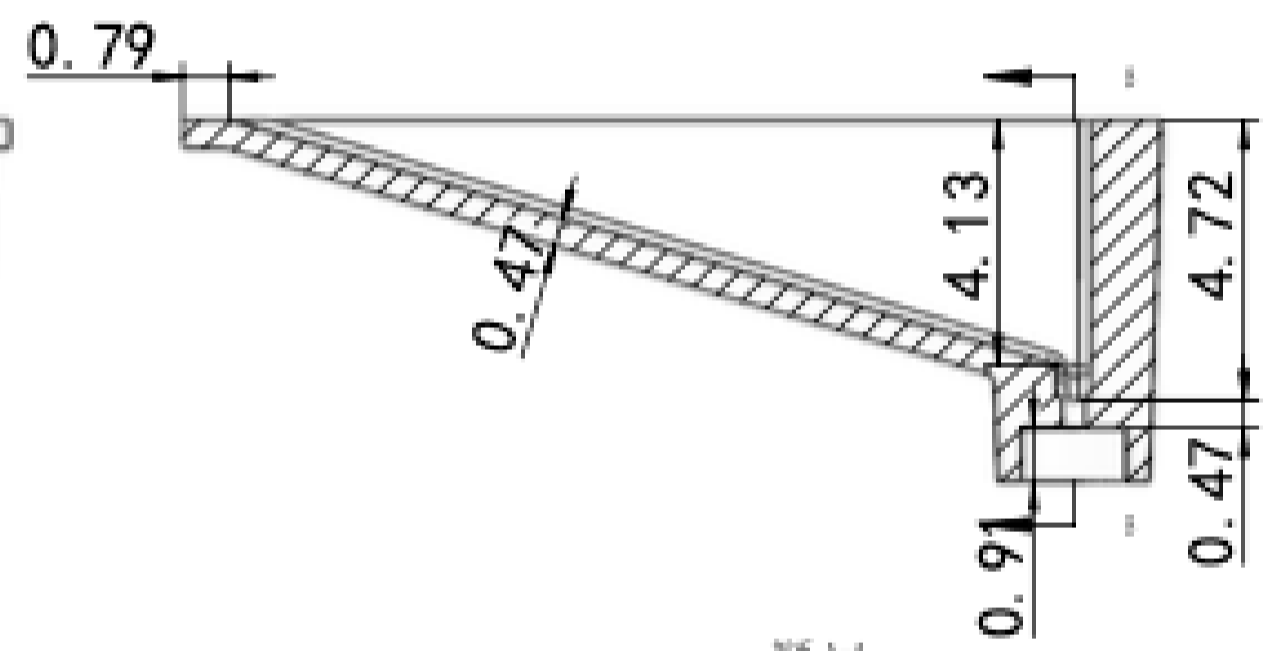
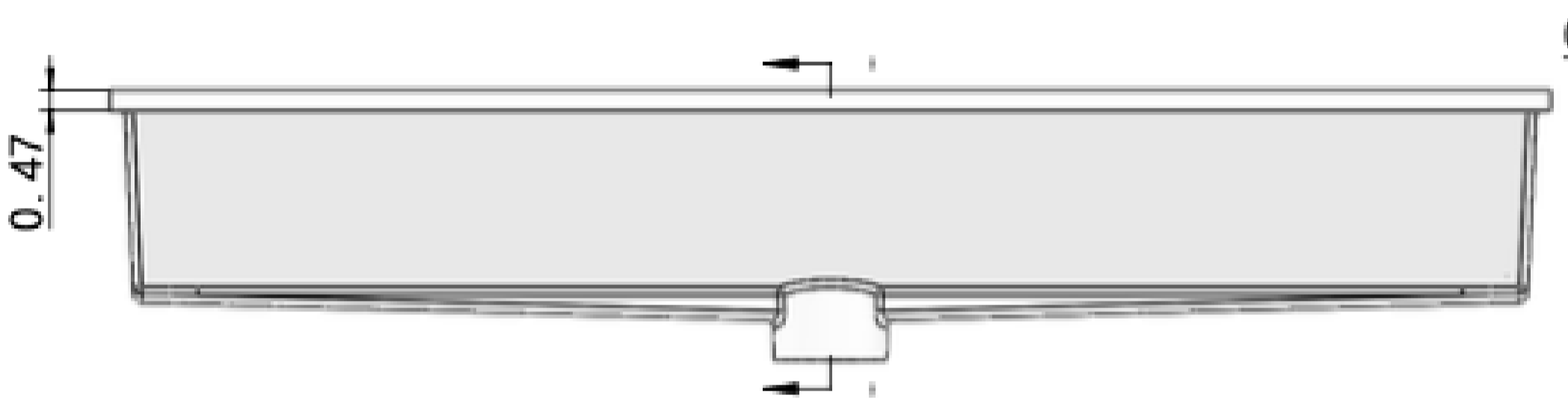
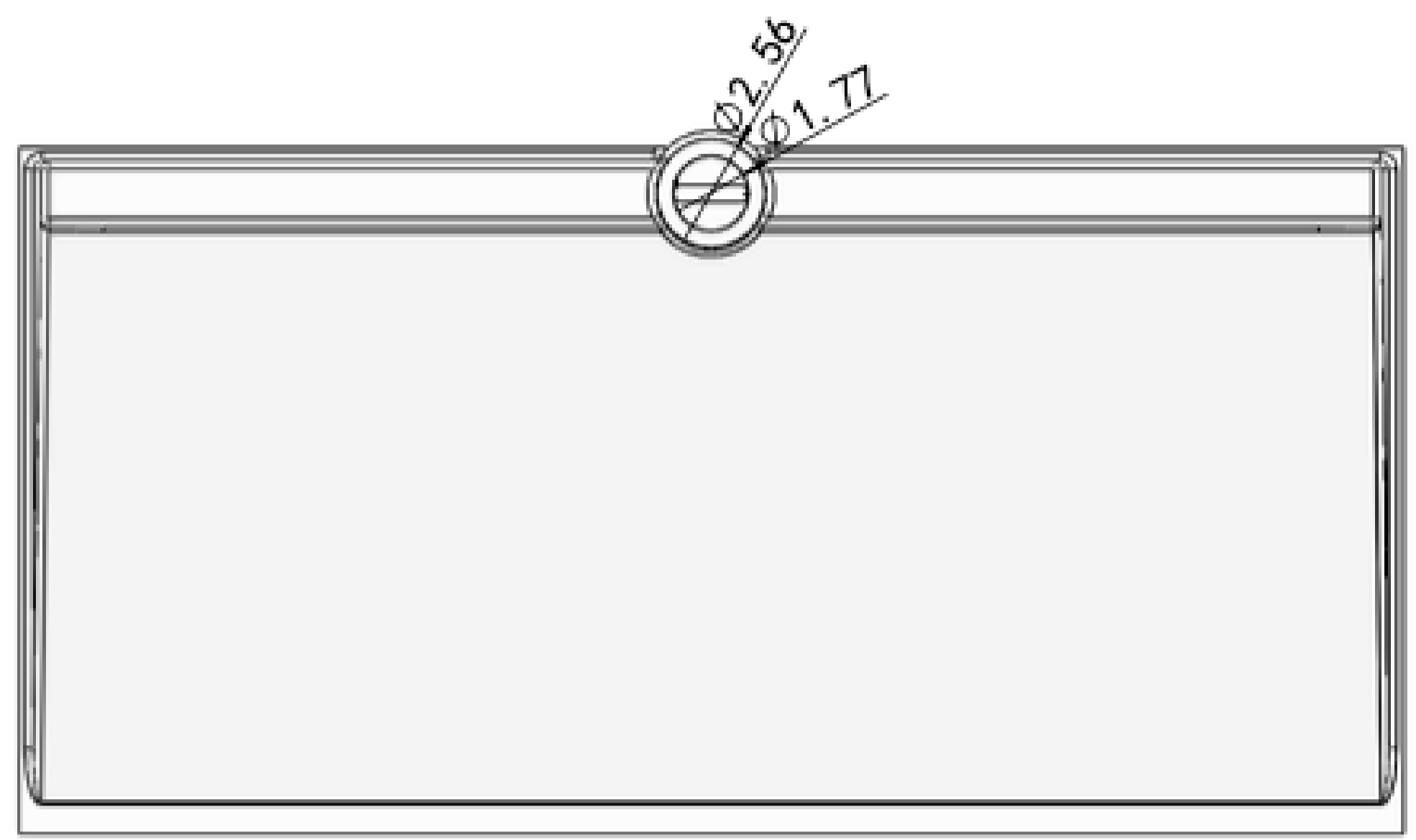
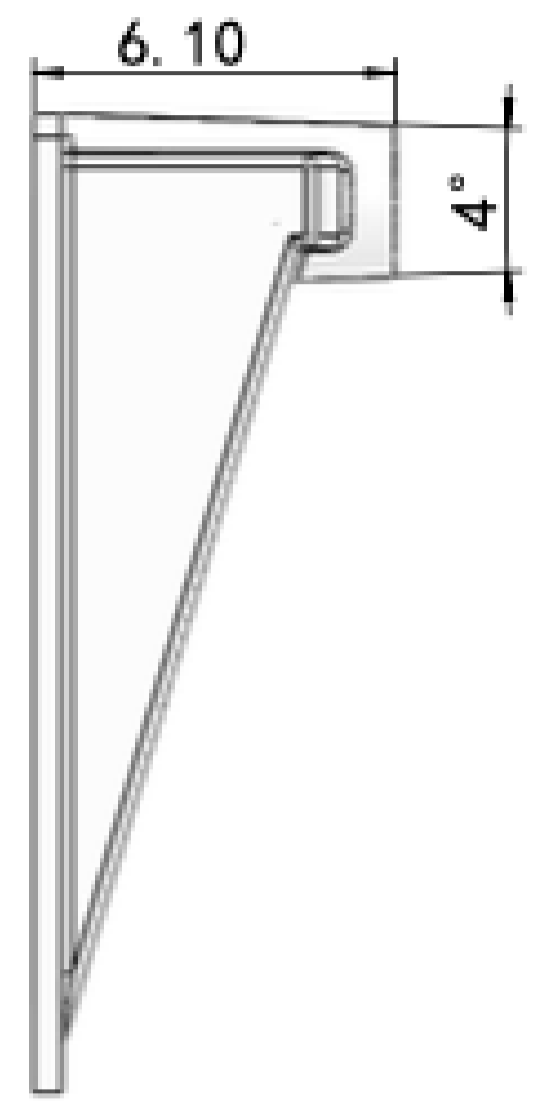
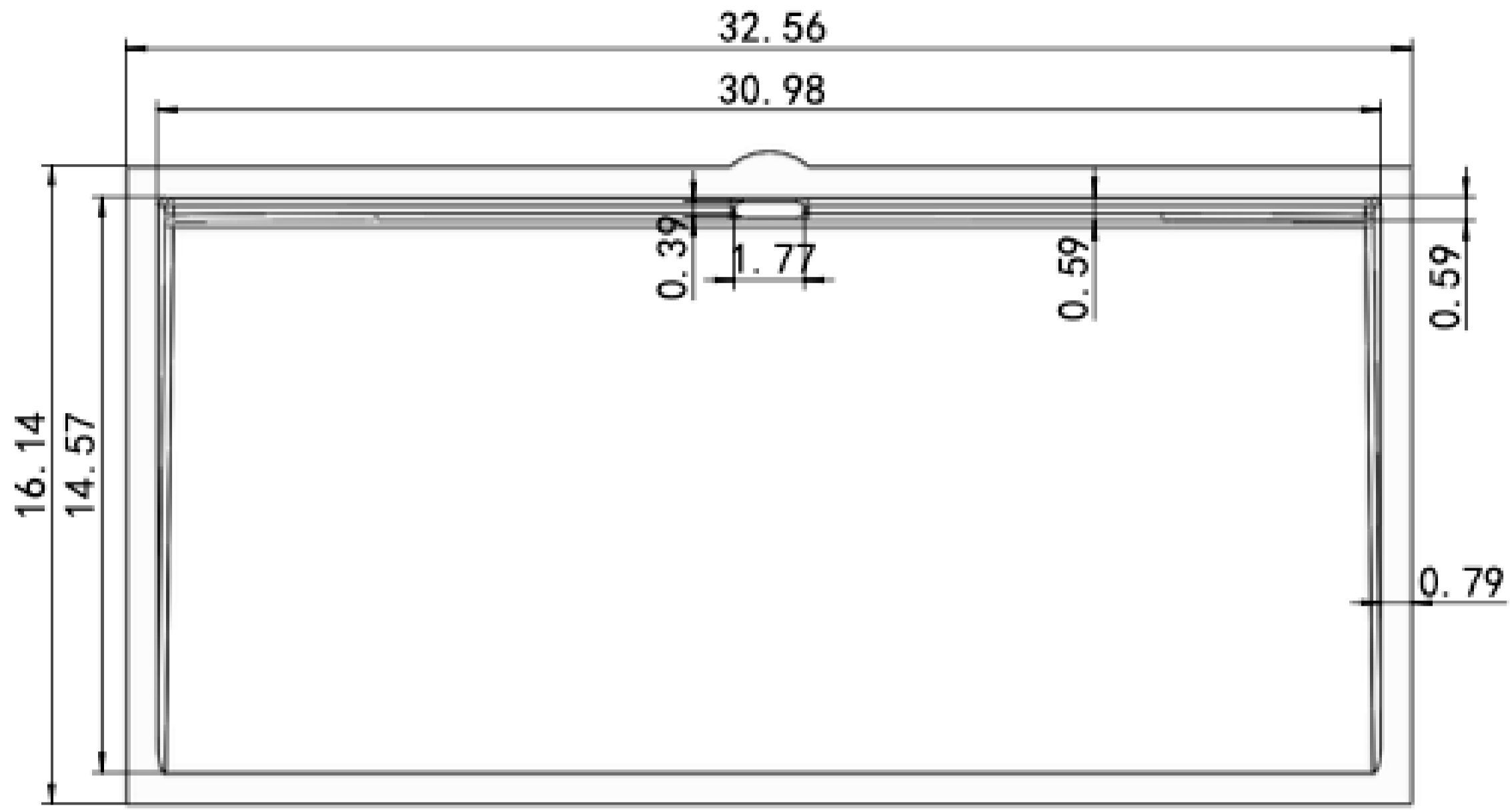


图 A-A
比例 1 : 3

