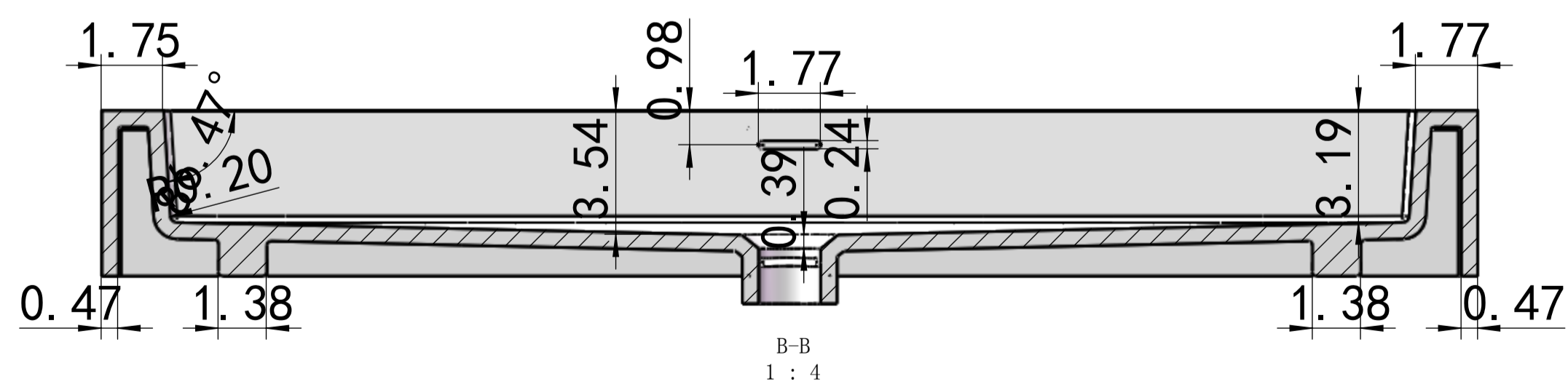
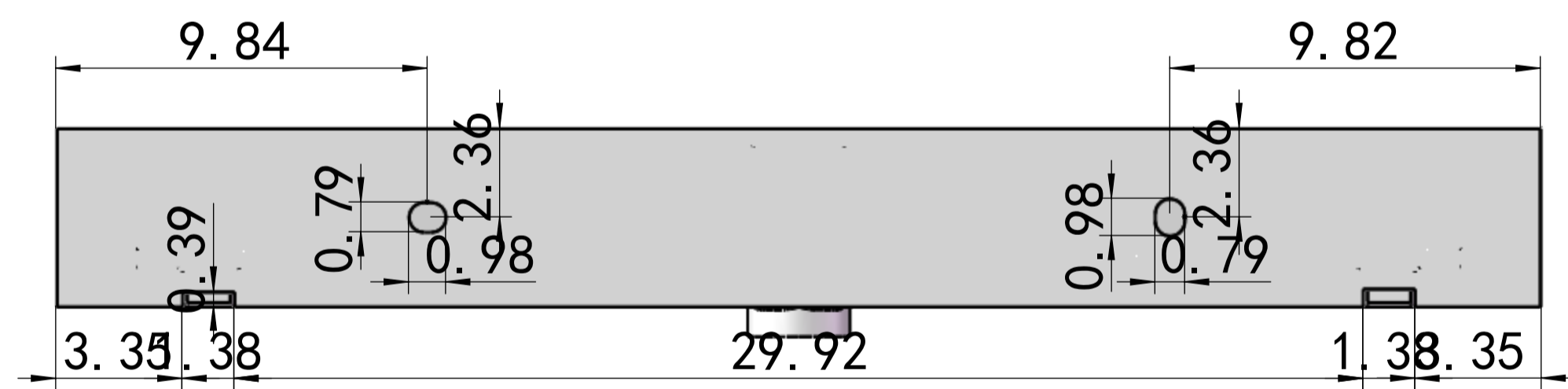


剖面 A-A
比例 1 : 4



剖面 B-B
比例 1 : 4

