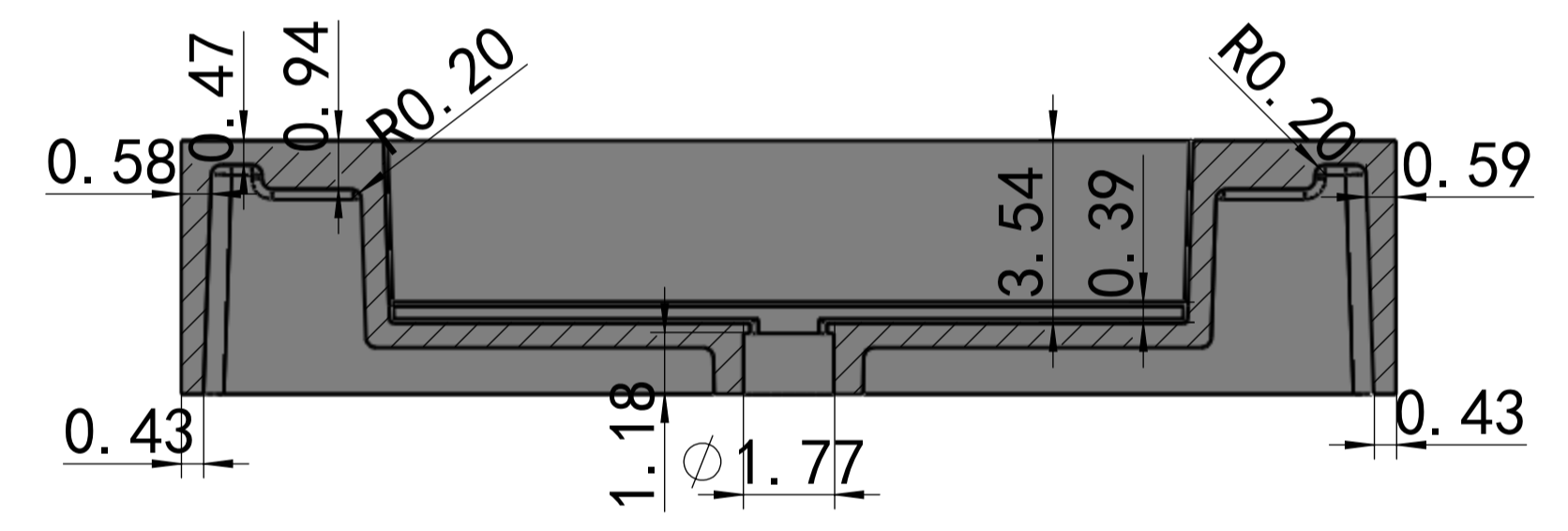


剖面 A-A
比例 1 : 3.5



剖面 B-B
比例 1 : 3.5

